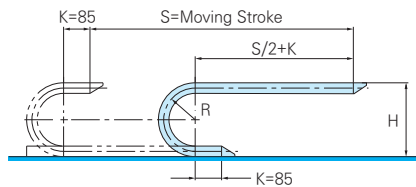
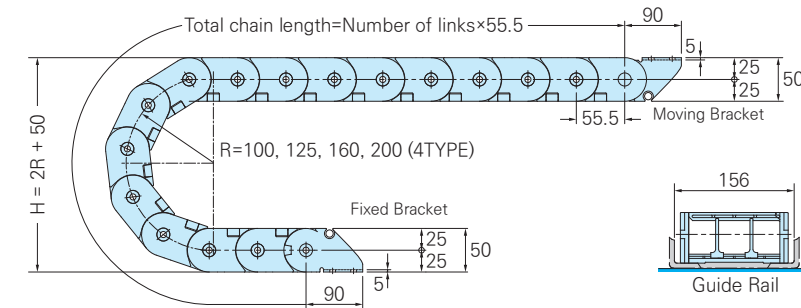


HSP 0555-B125

ORDER EXAMPLE			
HSP0555-B125 100R	2000L	3SETS	
Type	Radius	Length	Q'ty

Chain, Guide Rail

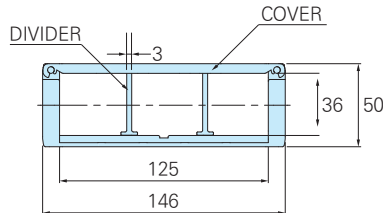
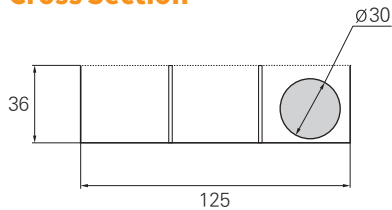


$$\text{Length}(L) = \frac{S}{2} + \pi R + 170$$

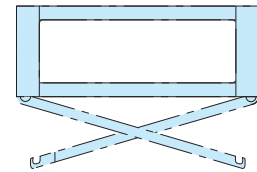
Radius(R)	100	125	160	200
Height(H)	250	300	370	450

*HSP 0555, 0665(왼쪽)는 반밀폐이며 HSC 0555, 0665(오른쪽)는 완전 밀폐입니다.
*두 타입 모두 커버가 안쪽에서 열립니다.
*두 타입 모두 바깥 부분은 완전 밀폐입니다.

Max. Cable Diameter Cross Section



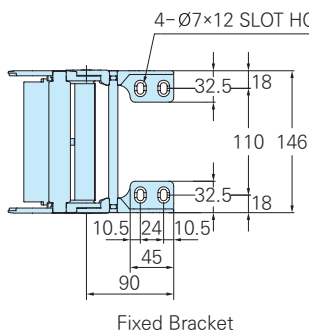
A-A Cross Section



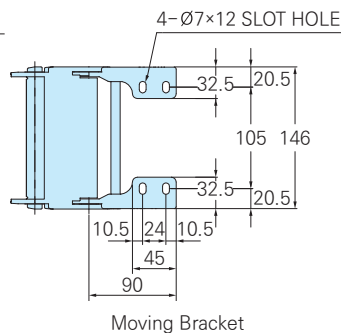
Openable Lower Cover

Brackets

(Plastic)



Fixed Bracket



Moving Bracket



1. 우레탄 망치 등을 사용하여 등방 원 PL-BAR를 엔드 브라켓 홈에 끼워줍니다.



2. 전용 렌치나 기타 공구를 사용하여 90도로 돌려 PL-BAR를 고정 시켜 줍니다.
* 전용 렌치는 요청하시면 제품 출고 시 무상으로 동봉됩니다.